

SOLEAL Évolution

LA FENÊTRE
UNIVERSELLE



TECHNAL®

Architect : BECKMANN-N'THEPE
Photo : Javier Callejas Sevilla

By  Hydro



SOLEAL FRAPPE

/ UN CHOIX MULTIPLE
DE SOLUTIONS

UN CONCEPT TOUT EN 1

L'offre SOLEAL propose des solutions différenciatrices pour répondre à toute la diversité de vos projets.

SOLEAL se décline en 2 versions : ouvrant apparent et ouvrant minimal permettant de s'adapter à toutes les architectures.

De nombreuses applications caractérisent cette offre : fenêtres et portes-fenêtres 1 et 2 vantaux, application en bande filante, ensembles composés par intégration ou par empilage, châssis sur allège, avec imposte ou fixes latéraux, châssis basculant, pivotant, à l'italienne et à projection.

La majorité de ces applications se déclinent en 2 modules :

- 65 mm avec une rupture thermique de 30 mm
- 55 mm avec une rupture thermique de 20 mm.

Les portes-fenêtres sont également proposées avec seuil PMR (Personnes à Mobilité Réduite). Les environnements de pose et d'habillage sont communs aux portes et coulissants SOLEAL. La gamme SOLEAL Évolution associe performances techniques et esthétique apportant élégance et modernité en neuf comme en rénovation.

UNE GÉNÉRATION DE FENÊTRES RECONNUE

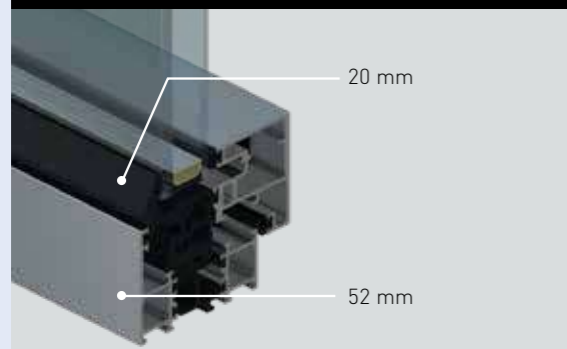
La gamme SOLEAL propose de réelles performances thermiques, acoustiques et d'étanchéité qui caractérisent les solutions TECHNAL. SOLEAL répond ainsi aux exigences de la réglementation en vigueur avec des performances élevées.



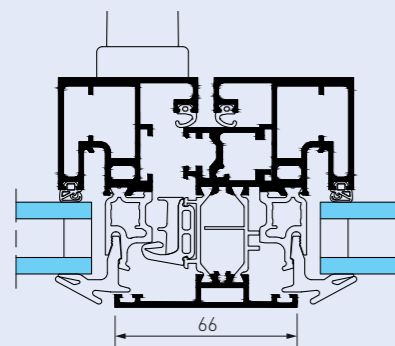
Un produit certifié Cradle to Cradle niveau bronze.



MINIMAL



Formes fines et minimalistes rappelant le rendu des menuiseries type acier pour les bâtiments tertiaires. Le joint solin fait disparaître l'ouvrant, faisant se confondre partie ouvrante et partie fixe.

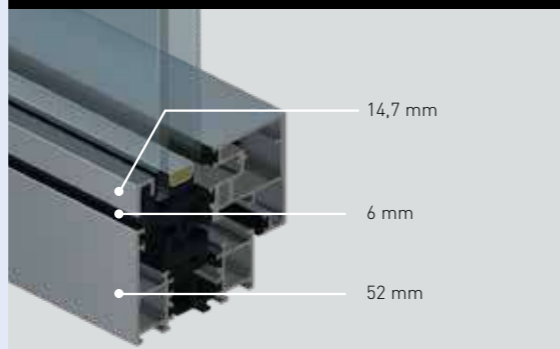


Disponible en version 55 mm et 65 mm

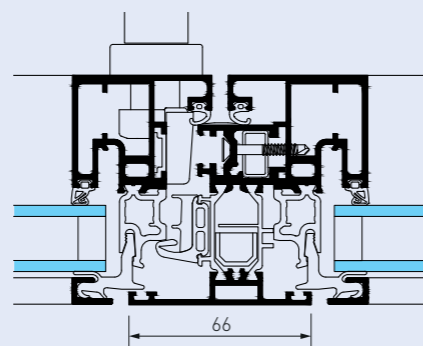
Coupes horizontales - Battue centrale fenêtre ou porte-fenêtre 2 vantaux



MINIMAL CHANT CLIPPABLE



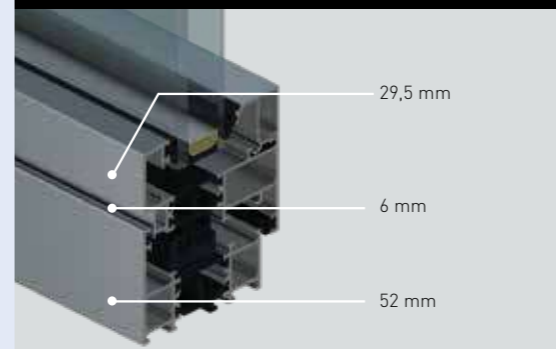
Modernité exprimée de la menuiserie grâce au chant clippage qui souligne discrètement la présence de l'ouvrant.



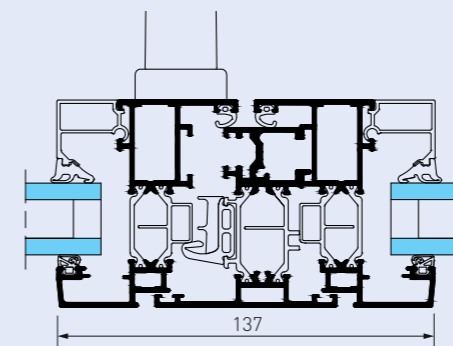
Disponible en version 55 mm et 65 mm



APPARENT

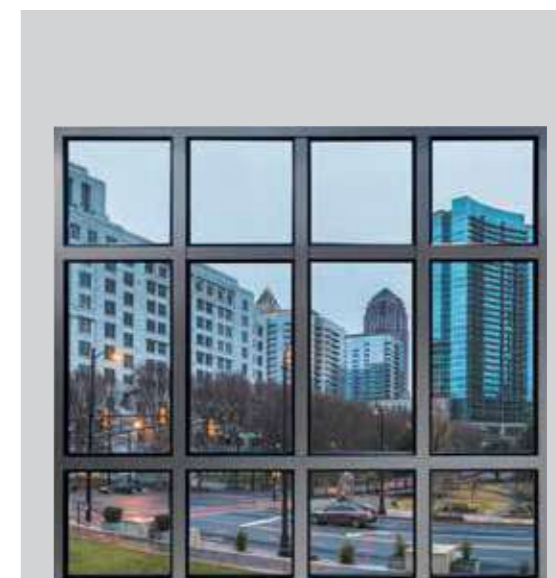


Aspect qualitatif affirmé avec une masse visible équilibrée entre dormant et ouvrant.

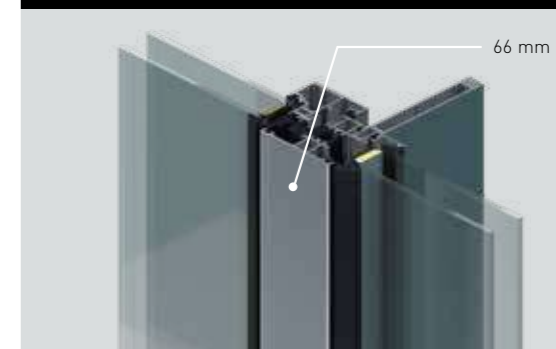


Disponible en version 55 mm et 65 mm

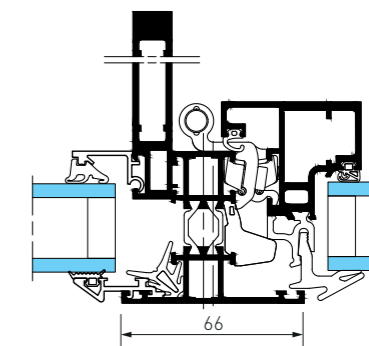
Coupe horizontale - Battue centrale fenêtre ou porte-fenêtre 2 vantaux



MINIMAL ÉQUILIBRE



Un équilibre harmonieux entre traverses et montants. Une masse visible extérieure identique sur l'ensemble de la composition. Ensembles composés pour de grandes dimensions tout en conservant une face vue extérieure aluminium de 66 mm.



Disponible en version 55 mm

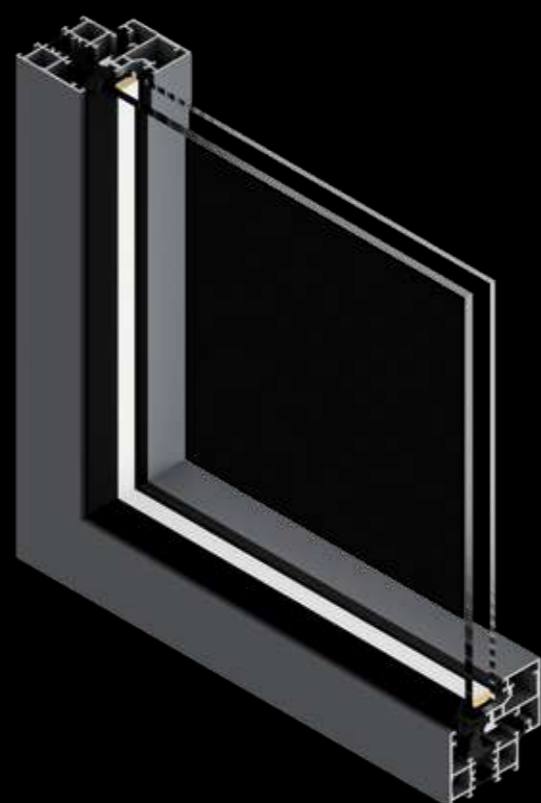
SOLEAL

/ LA FENÊTRE UNIVERSELLE

SOLEAL APPARENT



SOLEAL MINIMAL



CARACTÉRISTIQUES ET INNOVATIONS CLÉS

DESIGN

- Différentes versions disponibles pour s'adapter à tous vos projets :
 - Un ouvrant minimal avec des formes fines et minimalistes.
 - Un ouvrant minimal « chant clippable » créant un effet de modernité.
 - Un ouvrant apparent avec une masse visible pour un effet qualitatif affirmé. La quincaillerie cachée est disponible sur chaque version d'ouvrant Apparent et Minimal et dans tous les modules.
 - Une version minimal « équilibre » qui souligne la symétrie et la finesse des compositions (uniquement en 55 mm).
- Drainage caché avec évacuation invisible des eaux sur les ouvrants comme sur les traverses fixes pour l'ensemble des applications.
- Des couvre-joints de différents design.

MULTIPLES APPLICATIONS

- Châssis fixe
- Ouvertures intérieures : 1 et 2 vantaux, oscillobattant, soufflet, ensembles composés
- Ouvertures extérieures : châssis à l'italienne, à projection, parallèle*, 1 et 2 vantaux*
- Ouvertures spécifiques : basculant*, pivotant*
- Ouvrant Pompier

PERFORMANCES THERMIQUES D'ÉTANCHÉITÉ ET ACOUSTIQUES

- SOLEAL frappe répond aux réglementations en vigueur et à venir, ainsi qu'aux critères de perméabilité pour les Bâtiments Basse Consommation (BBC), et besoins d'affaiblissement acoustique en milieu urbain.

FERMETURES ET SÉCURITÉ

- De multiples combinaisons proposées jusqu'à 9 points avec ou sans verrouillage à clés en quincaillerie cachée.
- Possibilité de poignées centrées sur meneau central châssis deux vantaux réduit à 66 mm (ouvrant minimal) et 116 mm (ouvrant apparent).
- Des poignées au design TECHNAL disponibles sur l'ensemble des applications permettant la cohérence du style quelque soit le type d'ouverture, adaptables sur portes et coulissants.
- Fenêtres avec quincaillerie visible soumises aux tests de retard à l'effraction avec des résultats de classe CR2 suivant la norme EN-1627-30.
- Sécurité incendie : application C+D certifiée.

ACCESSIBILITÉ

- Dispositif adapté pour un accès facilité sur l'ensemble des applications proposées :
 - Effort de manœuvre facilité
 - Seuil PMR
 - Hauteur des poignées adaptables

CONCEPTION DURABLE

- L'intégralité des gammes fenêtres et portes SOLEAL ont reçu la certification Cradle to Cradle Certified™ de niveau bronze, décernée par le Cradle to Cradle Products Innovation Institute. Celle-ci favorise l'obtention des labels LEED ou BREEAM et s'inscrit dans une démarche de construction de bâtiments durables.
- Les profilés sont en Hydro CIRCAL®, une gamme d'aluminium de première qualité constitué d'au moins 75 % d'aluminium recyclé provenant de déchets post-consommation, c'est-à-dire de menuiseries en fin de vie. Hydro CIRCAL® a l'une des empreintes carbone les plus faibles au monde : 2,3 kg de CO₂/kg d'aluminium. Fiche de Données de Sécurité (FDS) sur demande

* version SOLEAL FY65

SOLEAL

/ UN DESIGN SUR MESURE

PURETÉ, FINESSE ET SOBRIÉTÉ



Version Minimal



Version Minimal - chant clippable



Version Apparent



Drainage caché



Quincaillerie cachée



Quincaillerie visible

UN LARGE CHOIX DE FERMETURES



Poignée inox



Poignée design exclusif TECHNAL



Poignée design exclusif TECHNAL avec serrure



Poignée classique



Manœuvre des fermetures par boîtier crémonne bidirectionnel





SOLEAL

/ POUR LES PERSONNES À MOBILITÉ RÉDUITE

- Le seuil PMR de la porte-fenêtre SOLEAL répond aux réglementations sur l'accès des portes et portes-fenêtres tout en maintenant les performances d'étanchéité.
- Hauteur des poignées adaptable en fonction des besoins d'accessibilité.
- Effort de manœuvre facilité des ouvrants.

SEUIL DORMANT PMR*

Seuil PMR*
(Personnes à Mobilité Réduite)
à rupture de pont thermique



SÉCURITÉ

QUINCAILLERIE CACHÉE

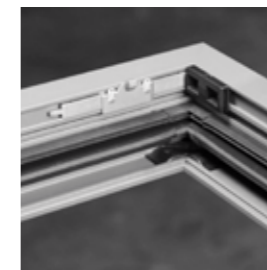
- Des fenêtres pouvant être équipées de 2 à 9 points de verrouillage en fonction du niveau de renforcement souhaité.

QUINCAILLERIE VISIBLE

- Des fenêtres soumises aux tests de retard à l'effraction avec des résultats de classe CR2 suivant la norme EN-1627-30.



point bas ouvrant OB



point bas dormant



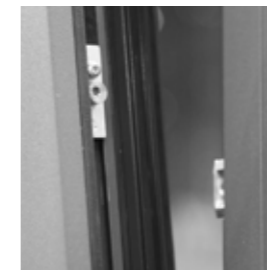
Point bas ouvrant



Point bas dormant



Ensemble raidisseur pour OF



Ensemble gâche et rouleau



Point supérieur



Point intermédiaire coté poignée et articulation

SOLEAL FRAPPE 65-55

/ ADAPTABILITÉ ET DIVERSITÉ

MULTIPLES APPLICATIONS

- Châssis fixe.
- Ouvertures intérieures : 1 et 2 vantaux, oscillo-battant, soufflet, ensembles composés.
- Ouvertures extérieures : Châssis à l'italienne, à projection, parallèle⁽¹⁾, 1 et 2 vantaux⁽¹⁾.
- Ouvertures spécifiques : châssis basculant⁽¹⁾, pivotant⁽¹⁾.

⁽¹⁾ Version 65 mm

OFFRE LARGE

SOLEAL se caractérise par une esthétique personnalisable qui se décline en 3 design:

- « Contemporain » des lignes fines et sobres pour les projets architecturaux tertiaires ou résidentiels.
- « Classique »⁽²⁾ des lignes courbes à l'aspect plus cosy pour les projets résidentiels.
- « Tradition »⁽³⁾ pour remplacer à l'identique les menuiseries anciennes d'un bâtiment de caractère.

⁽²⁾ Version 55 mm ouvrants apparent et minimal,

Version 65 mm ouvrants minimal

⁽³⁾ Version 55 mm

OUVRANT MINIMAL (OUVERTURE INTÉRIEURE) AVEC PRISES DE VOLUME :

- jusqu'à 42 mm en module 65 mm
- jusqu'à 32 mm en module 55 mm

OUVRANT APPARENT (OUVERTURES INTÉRIEURE ET EXTÉRIEURE*) AVEC PRISES DE VOLUME:

- jusqu'à 52 mm en module 65 mm
 - jusqu'à 42 mm en module 55 mm
- Les parties fixes communes aux 2 types d'ouvrants peuvent accepter des vitrages jusqu'à 52 mm en module 65 mm.

DEUX OFFRES DE QUINCAILLERIE

- Quincaillerie cachée disponible sur les modules 55 et 65 mm dans toutes les applications ouverture intérieure, version Apparent et Minimal, en ouverture à 180°. Reprise de poids de vitrage 80 kg, 110 kg et jusqu'à 160 kg par vantail. Seuil PMR en 1 et 2 vantaux : ouverture à la française, oscillo-battant et battant-oscillo.
- Quincaillerie visible disponible sur les modules 55 et 65 mm dans toutes les applications ouvertures intérieures et extérieures, version Apparent et Minimal, en ouverture à 180°. Reprise de poids jusqu'à 130 kg.



	APPARENT		MINIMAL CHANT CLIPPABLE		MINIMAL		ÉQUILIBRE*	
SOLEAL	55 mm	65 mm	55 mm	65 mm	55 mm	65 mm	55 mm	65 mm
Contemporaine	x	x	x	x	x	x	x	
Classique	x		x	x	x	x		
Tradition*	x							

* Version 55 mm



SOLEAL FRAPPE 55 - 65

/ PERFORMANCES AVANCÉES

GRANDES DIMENSIONS

Quincaillerie visible

- Hauteur possible jusqu'à L x H = 1000 x 2700 mm (ouverture intérieure paumelles 3 lames).
- Charge maxi par vantail jusqu'à 130 kg avec paumelle sur pivot.

Quincaillerie cachée

- Hauteur possible jusqu'à L x H = 1300 x 3000 mm en fenêtre 1 vantail
- Charge maxi par vantail jusqu'à 160 kg (avec transfert de charge).

PERFORMANCES THERMIQUES ET D'ÉTANCHÉITÉ

Version SOLEAL 65 mm quincaillerie cachée

- Valeurs de déperditions thermiques optimisées U_w jusqu'à 0,9 W/m².K; $S_w = 0,48$; $TL_w = 0,58$
Fenêtre 1 vantail module 65, L x H = 1250 x 1480 mm, triple vitrage ($U_g = 0,5 + \text{warm edge}$)
- Performance d'étanchéité à l'eau E1200 Pa
Fenêtre OB 1 vantail L x H = 1200 x 1600 mm

Version SOLEAL 55 mm quincaillerie cachée

- U_w jusqu'à 1,2 W/m².K; $S_w = 0,48$; $TL_w = 0,58$
Fenêtre 1 vantail module 55 L x H = 1250 x 1480 mm, triple vitrage ($U_g = 0,6 + \text{warm edge}$)
- Performance d'étanchéité à l'eau E1200 Pa
Fenêtre OB 1 vantail L x H = 1200 x 1600 mm

PERFORMANCES ACOUSTIQUES ADAPTÉES AU MILIEU URBAIN

Version SOLEAL 65 mm

- Très bon rempart contre le bruit : jusqu'à 43 dB (RA,tr) d'affaiblissement acoustique.
Oscillo-battant 1 vantail module 65 mm version Apparent avec vitrage silence

Version SOLEAL 55 mm

- Affaiblissement acoustique : jusqu'à 40 dB (RA,tr)
Oscillo-battant 1 vantail module 55 mm version Apparent avec vitrage silence

SÉCURITÉ

Classe de résistance à l'effraction niveau 2 en quincaillerie visible, suivant la norme EN-1627-30 pour :

- Fenêtre et porte-fenêtre oscillo-battant 1 vantail
- Fenêtre Italienne

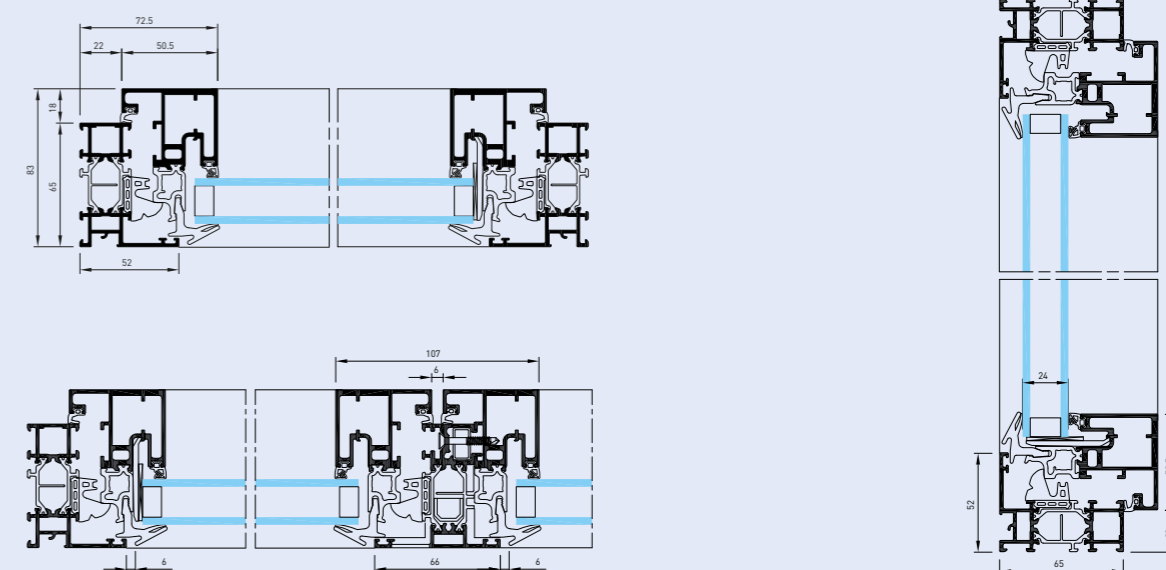
RESISTANCE A LA CORROSION

- Quincaillerie cachée : grade 5

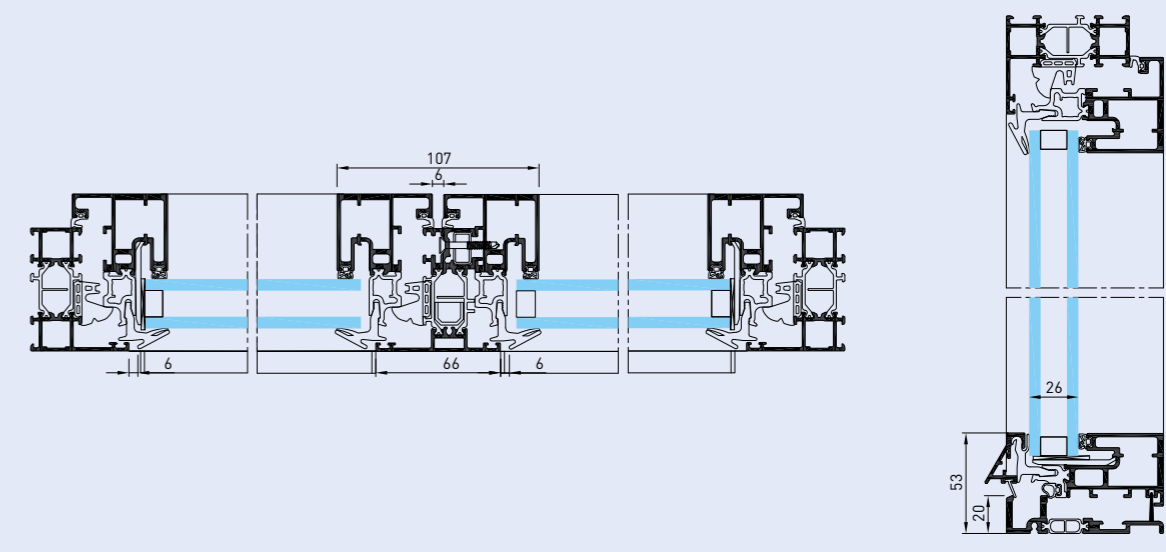
SOLEAL 65 MINIMAL

FENÊTRE ET PORTE-FENÊTRE 1 ET 2 VANTAUX QUINCAILLERIE CACHÉE

Coupes ouverture intérieure



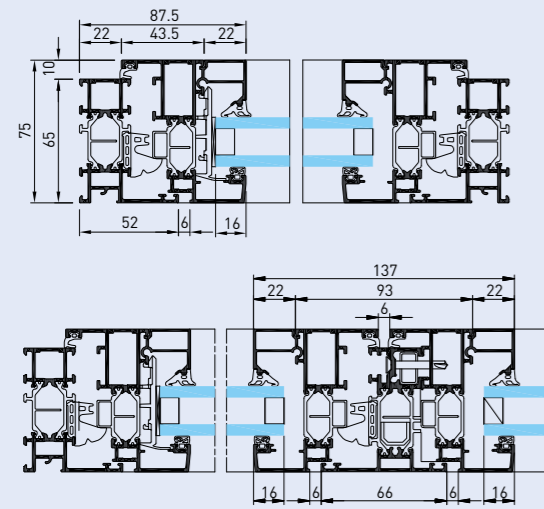
SEUIL PMR 1 ET 2 VANTAUX QUINCAILLERIE CACHÉE



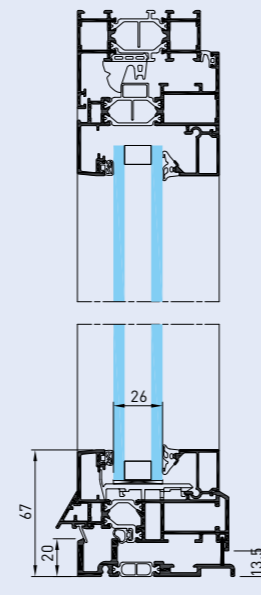
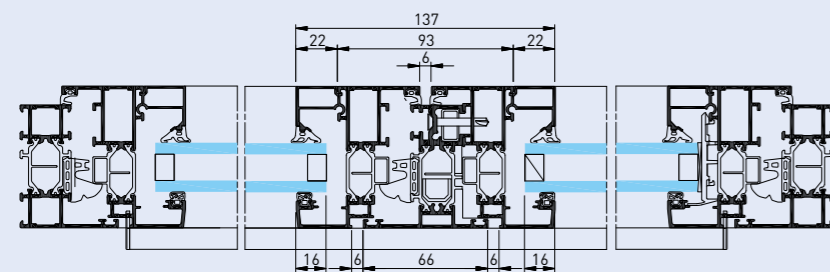
SOLEAL 65 APPARENT

FENÊTRE ET PORTE-FENÊTRE 1 ET 2 VANTAUX - QUINCAILLERIE CACHÉE

Coupes ouverture intérieure



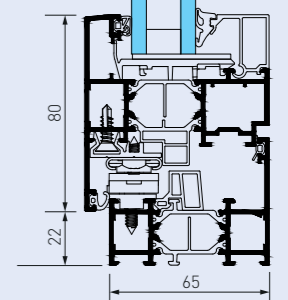
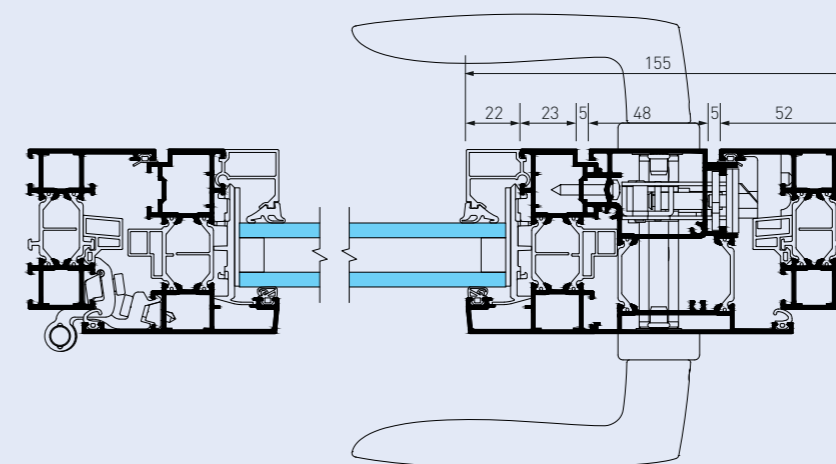
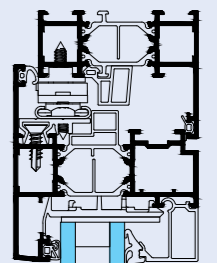
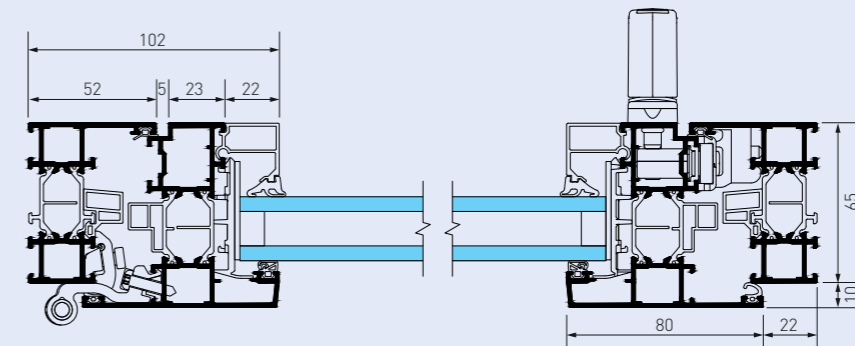
PORTE-FENÊTRE 2 VANTAUX SEUIL PMR - QUINCAILLERIE CACHÉE



SOLEAL 65 APPARENT

FENÊTRE ET PORTE-FENÊTRE 1 ET 2 VANTAUX - QUINCAILLERIE VISIBLE

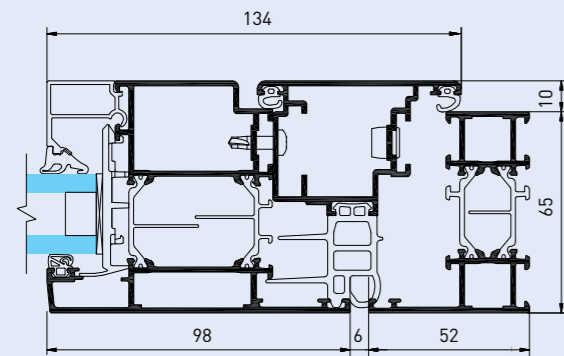
Coupes ouverture extérieure



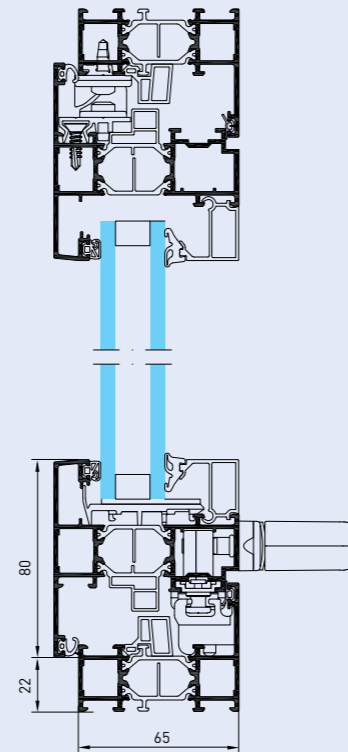
SOLEAL 65 APPARENT

QUINCAILLERIE VISIBLE

Châssis basculant-pivotant

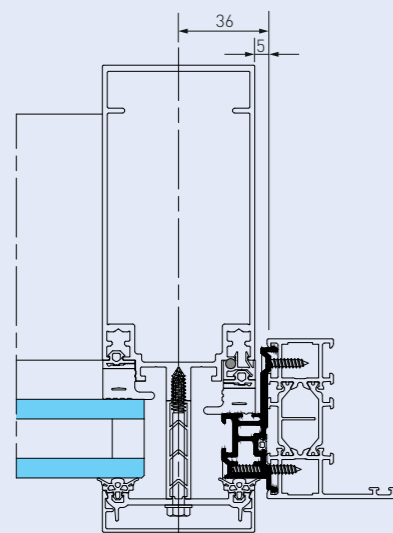


Châssis italienne - Ouverture extérieure

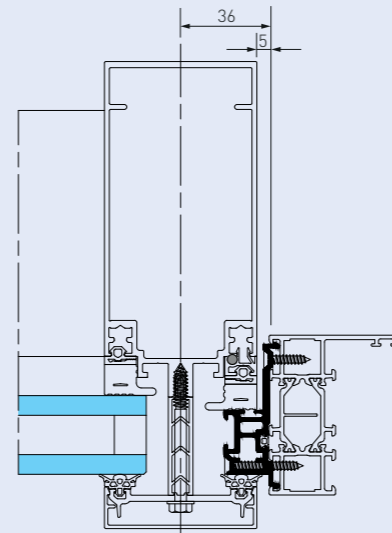


INTÉGRATION DANS FACADE MUR-RIDEAU (SPINAL)

Coupe ouverture intérieure

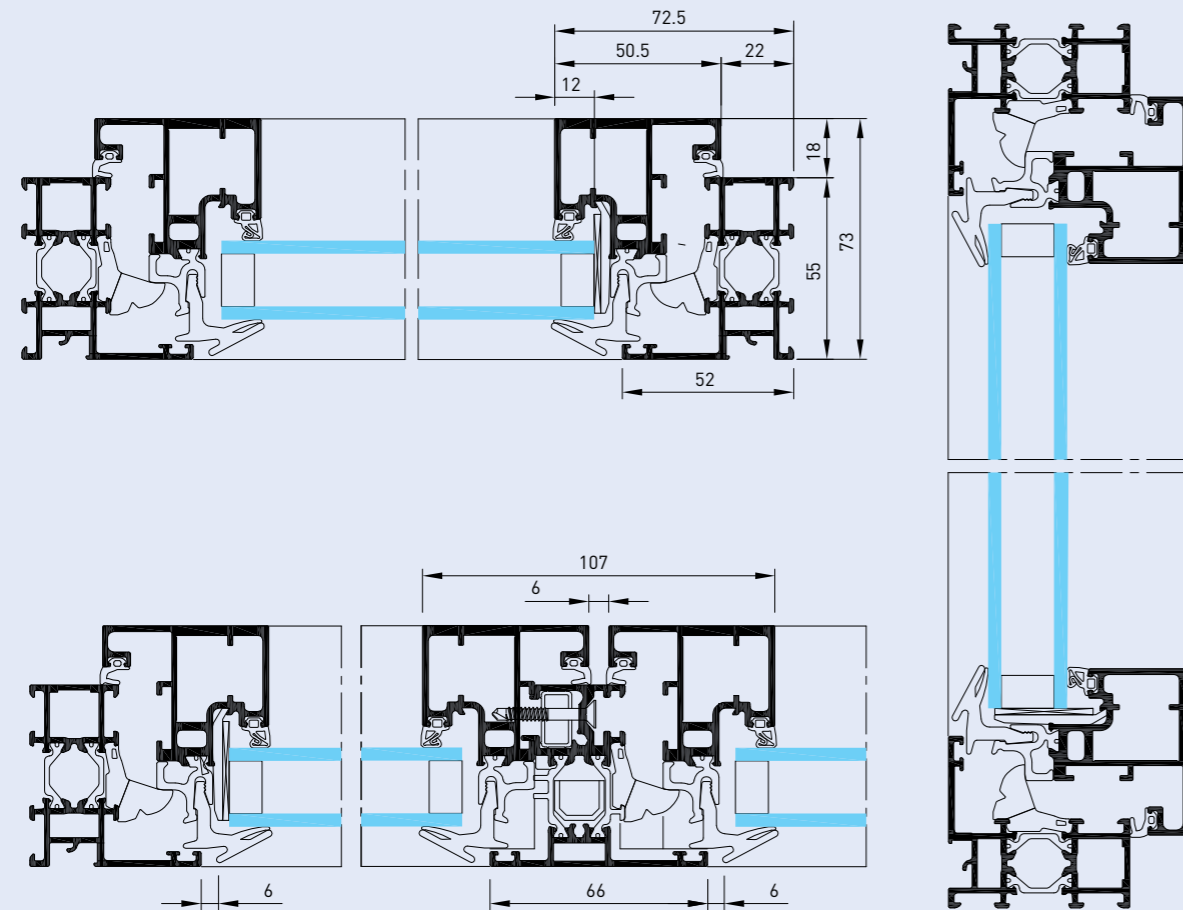


Coupe ouverture extérieure

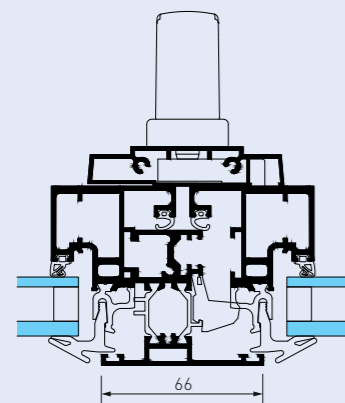


SOLEAL 55 MINIMAL

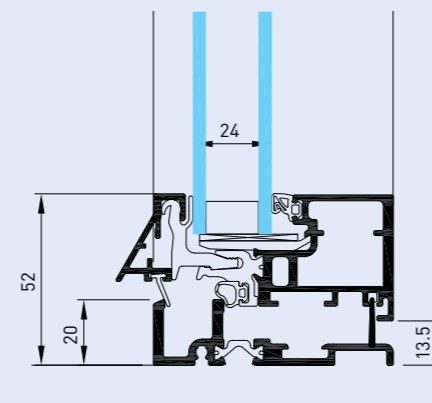
FENÊTRE ET PORTE-FENÊTRE 1 ET 2 VANTAUX - QUINCAILLERIE CACHÉE



VARIANTE POIGNÉE CENTRÉE
QUINCAILLERIE VISIBLE



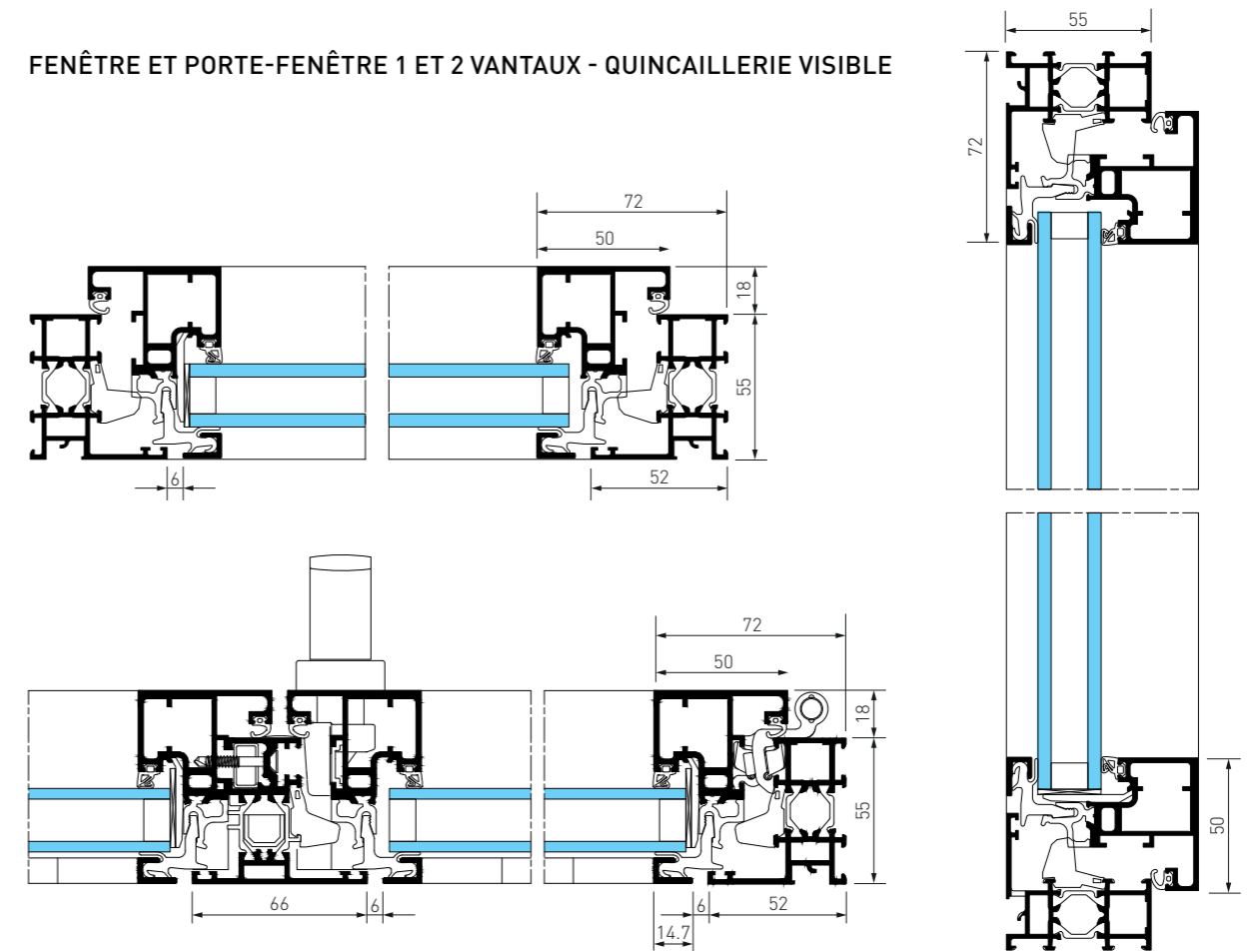
SEUIL PMR
QUINCAILLERIE CACHÉE



SOLEAL 55 MINIMAL

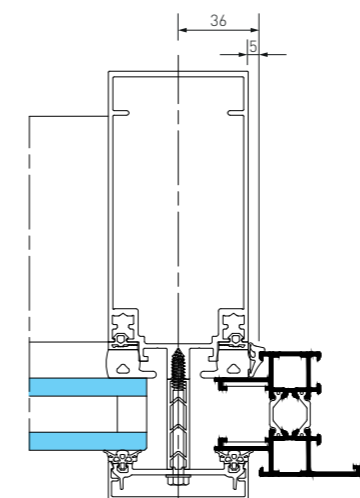
/ VERSION CHANT CLIPPABLE

FENÊTRE ET PORTE-FENÊTRE 1 ET 2 VANTAUX - QUINCAILLERIE VISIBLE

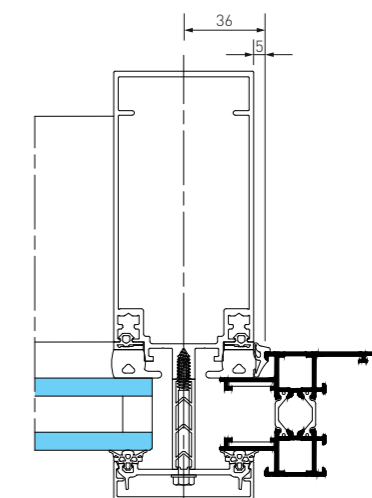


INTÉGRATION DANS FACADE MUR-RIDEAU (SPINAL)

Coupe ouverture intérieure



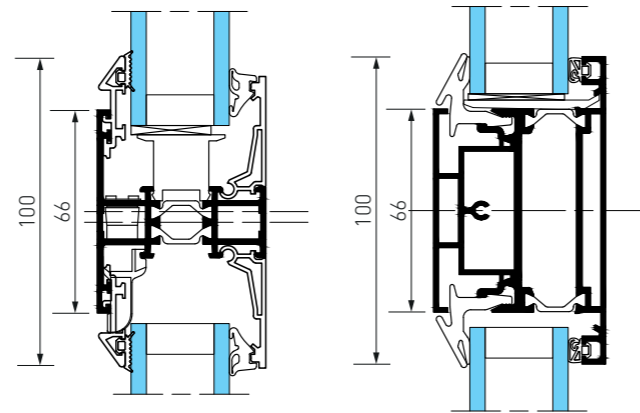
coupe ouverture extérieure



SOLEAL 55 MINIMAL

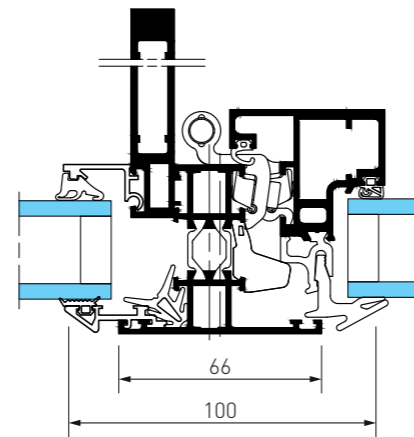
VERSION ÉQUILIBRE QUINCAILLERIE VISIBLE

- Cette version « équilibre » présente une symétrie des faces vues extérieures de 66 mm sur toutes les applications.
- L'intégration des ouvrants minimal confère à l'ensemble menuisé finesse et sobriété des lignes.
- Les différentes solutions de renforts intérieurs, 95 ou 120 mm, verticaux ou horizontaux, autorisent la conception de panneaux de façade sur une hauteur d'étages (3 m).
- Les drainages totalement intégrés aux traverses donnent un aspect extérieur lisse et plat.

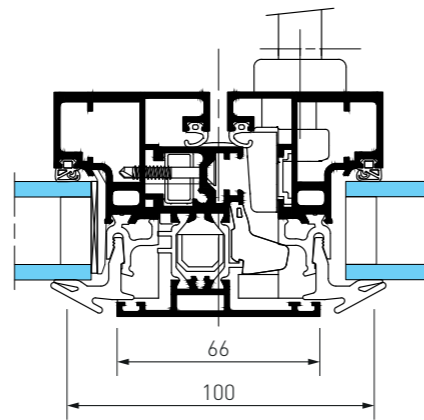


1 Traverse fixe de 66 mm avec drainage caché

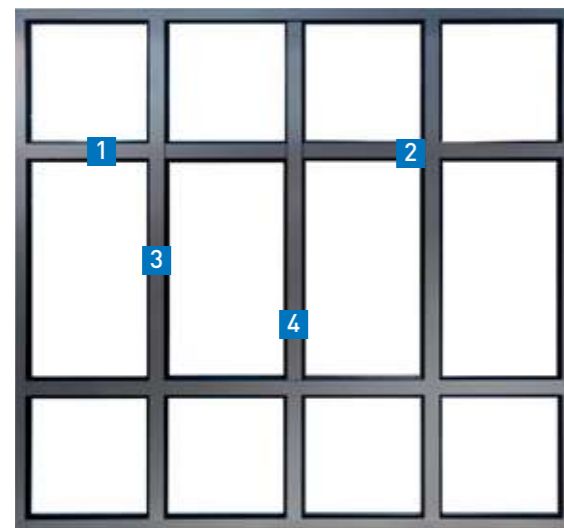
2 Traverse d'ouvrant



3 Aspect extérieur plat du montant de 66 mm avec renfort aluminium



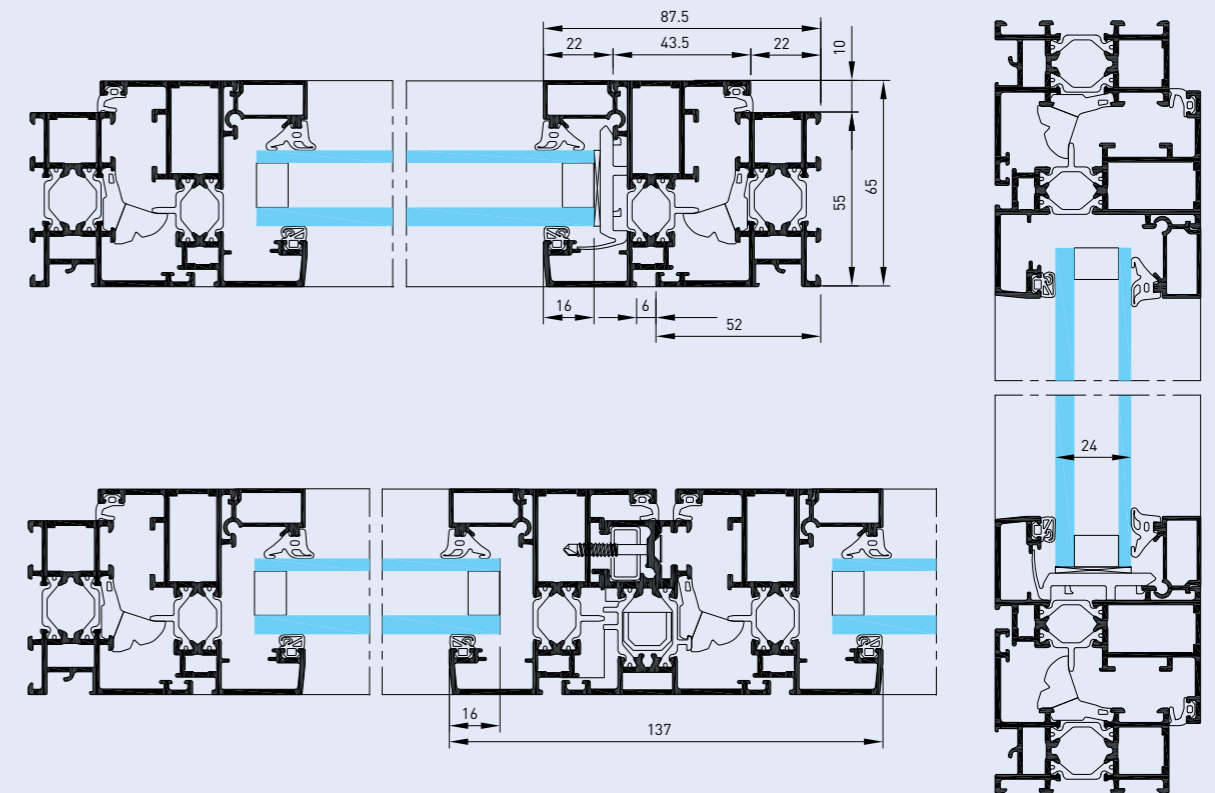
4 Finesse du montant central ouvrant 2 vantaux = 66 mm



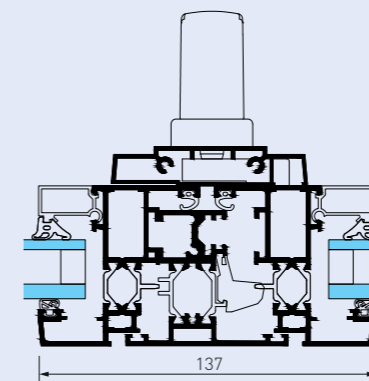
Ensemble menuisé avec OF 2 vantaux sur allège et parties latérales fixes

SOLEAL 55 APPARENT

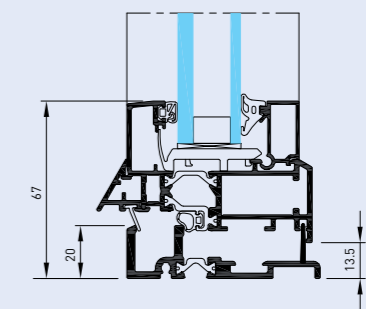
FENÊTRE ET PORTE-FENÊTRE 1 ET 2 VANTAUX QUINCAILLERIE CACHÉE



VARIANTE POIGNÉE CENTRÉE QUINCAILLERIE VISIBLE



SEUIL PMR QUINCAILLERIE CACHÉE

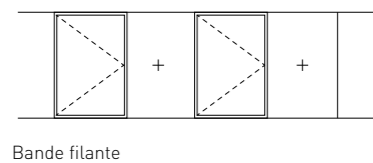
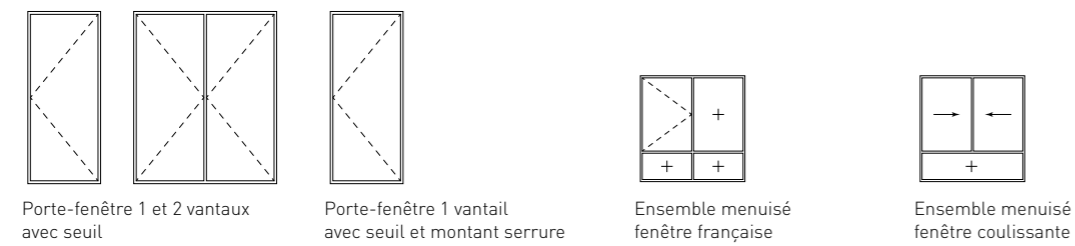
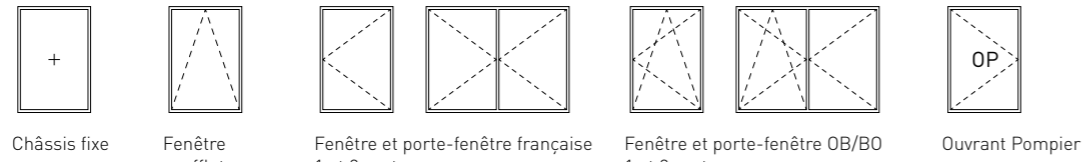


SOLEAL 55 ET 65

/ APPLICATIONS QUINCAILLERIE VISIBLE

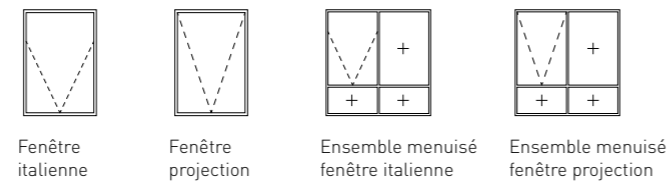
OUVERTURE INTÉRIEURE

- Représentations vues de l'extérieur
- L'ensemble de ces applications se décline en drainage caché.
- Toutes les applications porte-fenêtre peuvent être proposées avec seuil PMR.



Bande filante

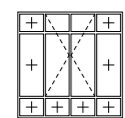
OUVERTURE EXTÉRIEURE



SOLEAL 55

/ APPLICATIONS QUINCAILLERIE VISIBLE

OUVERTURE INTÉRIEURE



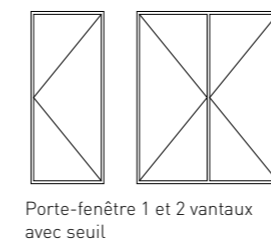
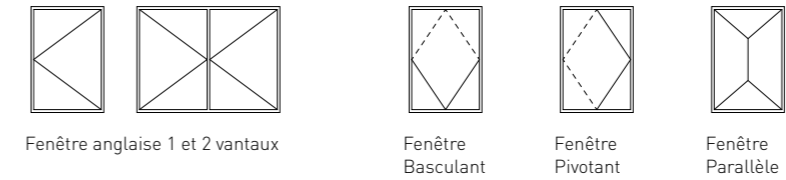
Ensemble menuisé version équilibre

SOLEAL 65

/ APPLICATIONS QUINCAILLERIE VISIBLE

OUVERTURE EXTÉRIEURE

- Représentations vues de l'extérieur
- L'ensemble de ces applications se décline en drainage caché.
- Toutes les applications porte-fenêtre peuvent être proposées avec seuil PMR.



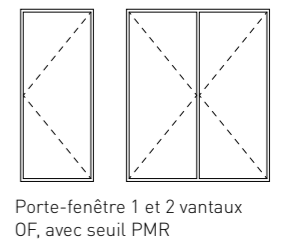
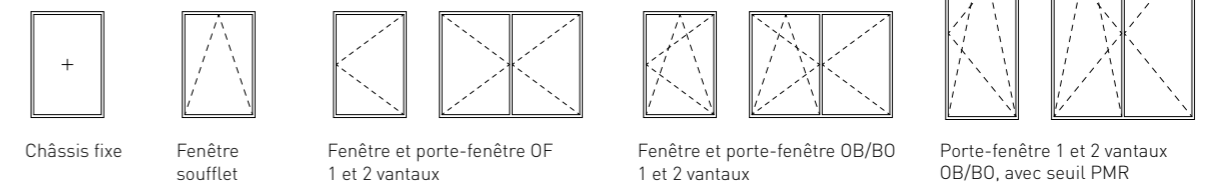
Porte-fenêtre 1 et 2 vantaux avec seuil

SOLEAL 55 ET 65

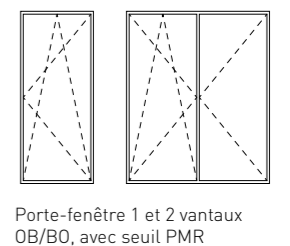
/ APPLICATIONS QUINCAILLERIE CACHÉE

OUVERTURE INTÉRIEURE

- Représentations vues de l'extérieur
- L'ensemble de ces applications se décline en drainage caché.
- Toutes les applications porte-fenêtre peuvent être proposées avec seuil PMR.



Porte-fenêtre 1 et 2 vantaux OF, avec seuil PMR

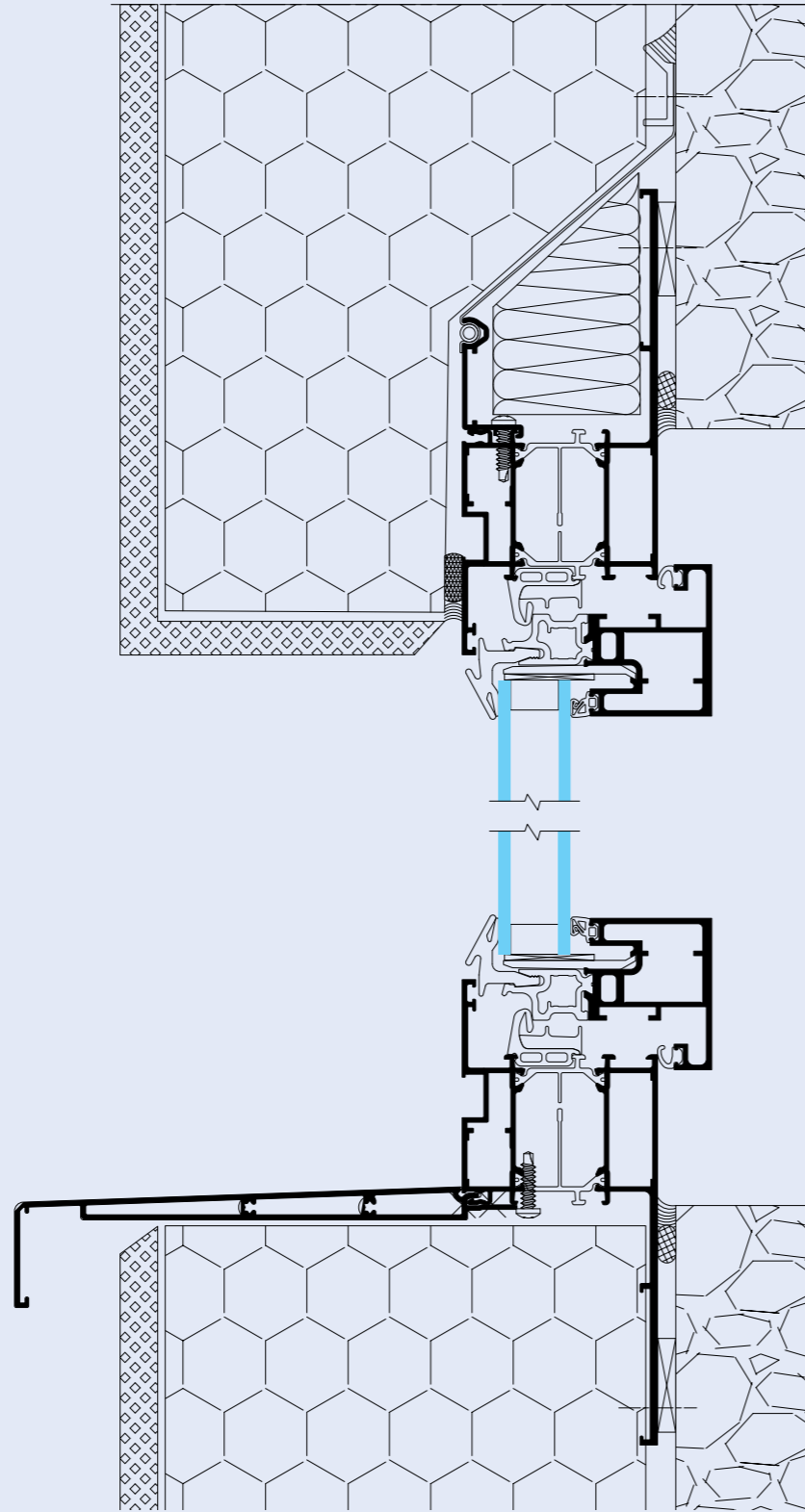


Porte-fenêtre 1 et 2 vantaux OB/BO, avec seuil PMR

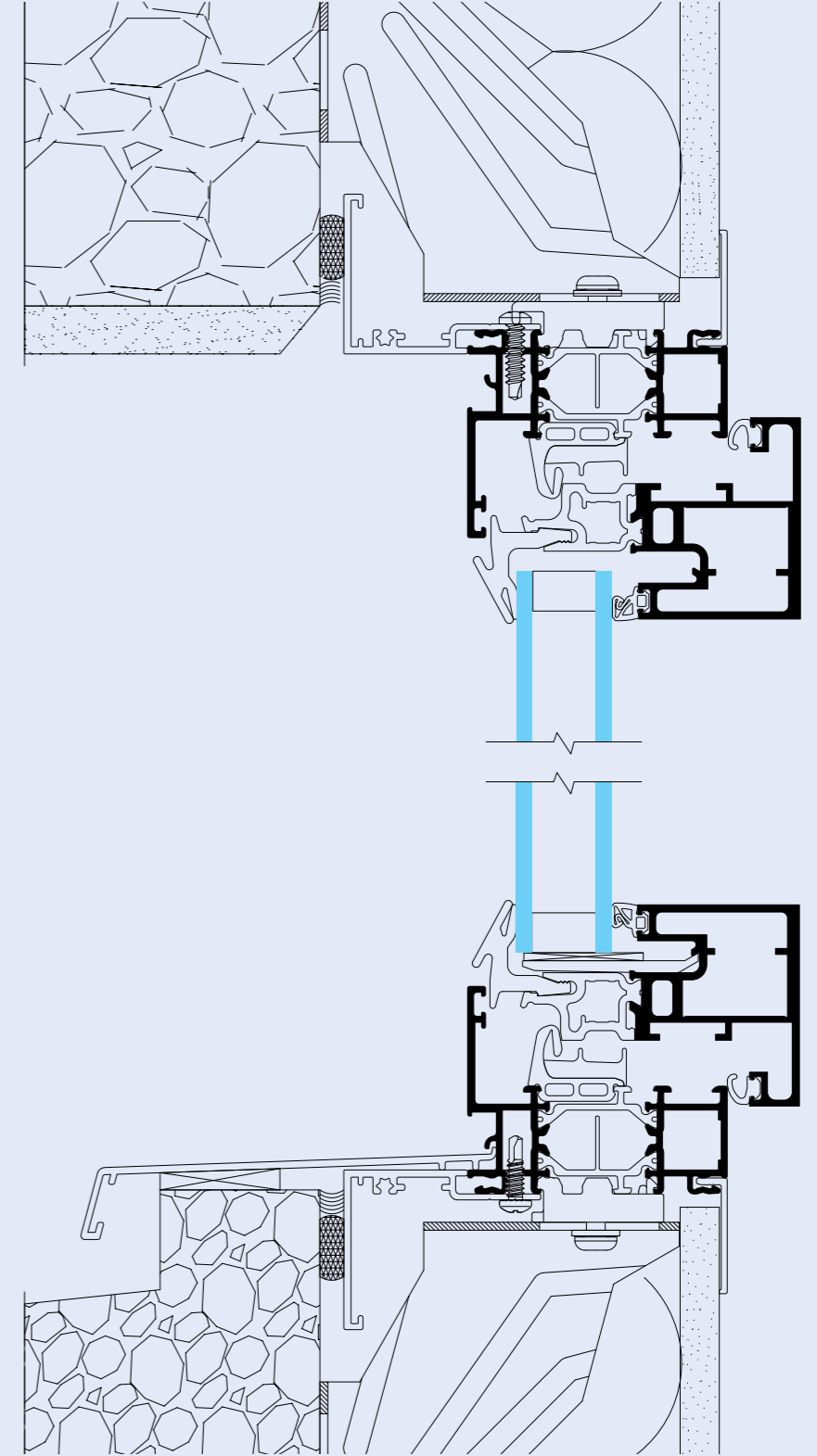
SOLEAL FRAPPE

/ CAS DE POSE (IDENTIQUES EN 55 ET 65 MM)

POSE ISOLATION
PAR L'EXTÉRIEUR



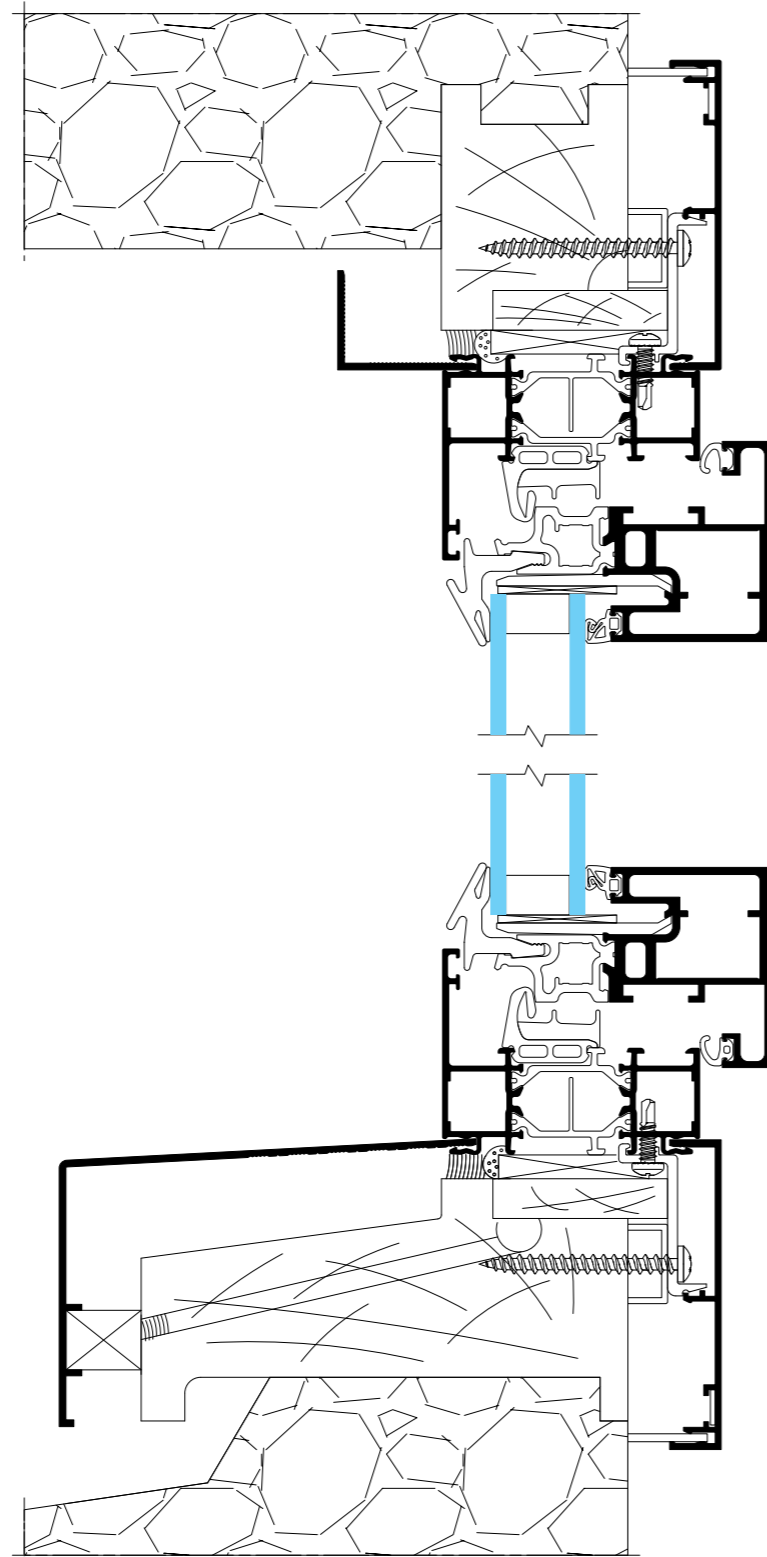
POSE NU INTÉRIEUR



SOLEAL FRAPPE

/ CAS DE POSE (IDENTIQUE EN 55 ET 65 MM)

POSE EN RÉNOVATION



Agence d'architecture : Wilmotte & Associés
Photographe : Philippe Ruaut

SOLEAL FRAPPE 55

/ PERFORMANCES

Que ce soit pour les bâtiments résidentiels ou tertiaires, la RT 2012 a pour objectif de fixer une limite maximale de consommation énergétique des bâtiments neufs.

Elle n'impose pas de minimum requis pour les menuiseries mais l'objectif de TECHNAL a été

d'accompagner les architectes dans ces nouvelles exigences.

Ainsi, les fenêtres SOLEAL contribuent à conserver la perméabilité de l'enveloppe du bâtiment grâce à ses très bonnes valeurs Q4.

PERFORMANCES D'ÉTANCHÉITÉ A.E.V. (air, eau, vent) - QUINCAILLERIE CACHÉE							
Applic.	L x H (mm)	Perméabilité à l'air	Étanchéité à l'eau	Résist. à la pression du vent	n° PV	Q4	Q100
SOLEAL Minimal, ouverture intérieure							
Fenêtre, 1 vantail, oscillo-battant							
	1200 x 1600	Classe 4	Classe E900	Classe C5	40-34-19 PIV	0,05	0,39
Fenêtre, soufflet							
	2400 x 555	Classe 4	Classe E1050	Classe C3	404/20/150-1 FCBA	0,07	0,60
Porte-fenêtre, 2 vantaux, ouvrant à la française							
	1600 x 2300	Classe 4	Classe E750	Classe B2	40-41-19 PIV	0,06	0,50
Porte-fenêtre, 1 vantail, ouvrant à la française							
	1200 x 2300	Classe 4	Classe E1050	Classe C3	40-39-19 PIV	0,04	0,31
Porte-fenêtre, 1 vantail, ouvrant à la française, avec seuil PMR							
	1000 x 2700	Classe 4	Classe E750	Classe C3	40-43-19 PIV	0,03	0,29
SOLEAL Apparent, ouverture intérieure							
Fenêtre, 1 vantail, oscillo-battant							
	1200 x 1600	Classe 4	Classe E1200	Classe C5	40-33-19 PIV	0,06	0,54
Porte-fenêtre, 2 vantaux, ouvrant à la française							
	1600 x 2300	Classe 4	Classe E9A	Classe C3	40-40-19 PIV	0,12	1,01
Porte-fenêtre, 1 vantail, ouvrant à la française							
	1200 x 2300	Classe 4	Classe E1200	Classe C3	40-38-19 PIV	0,04	0,35
Porte-fenêtre, 1 vantail, ouvrant à la française, avec seuil PMR							
	1000 x 2700	Classe 4	Classe E750	Classe C3	40-42-19 PIV	0,07	0,59

PERFORMANCES D'ÉTANCHÉITÉ A.E.V. (air, eau, vent) - QUINCAILLERIE VISIBLE							
Applic.	L x H (mm)	Perméabilité à l'air	Étanchéité à l'eau	Résist. à la pression du vent	n° PV	Q4	Q100
SOLEAL Minimal, ouverture intérieure							
Fenêtre, 1 vantail, oscillo-battant							
	1150 x 1550	Classe 4	Classe E750	Classe C3	404/17/169-1 FCBA	0,07	0,61
Porte-fenêtre, 2 vantaux, oscillo-battant							
	1550 x 2300	Classe 4	Classe 7A	Classe C2	404/17/238-1 FCBA	0,02	0,20
SOLEAL Apparent, ouverture intérieure							
Fenêtre, 1 vantail, oscillo-battant							
	1200 x 1600	Classe 4	Classe 9A	Classe A3	404/09/394-2 FCBA	0,06	0,50
Porte-fenêtre, 2 vantaux, ouvrant à la française							
	1600 x 2250	Classe 4	Classe 9A	Classe B3	404/09/394-3 FCBA	0,11	0,94
Porte-fenêtre, 1 vantail, ouvrant à la française, avec seuil PMR							
	1200 x 2250	Classe 3	Classe 8A	Classe C2	404/12/276-2 FCBA	0,31	2,64
SOLEAL Apparent, ouverture extérieure							
Fenêtre à l'italienne							
	1500 x 1500	Classe 4	Classe 9A	Classe C3	404/09/117 FCBA	0,10	0,85

VALEURS RÉFÉRENCE POUR LA PERMÉABILITÉ À L'AIR DES BÂTIMENTS BASSES CONSOMMATIONS	ÉQUIVALENCE	
	Q4	Q100*
Logement individuel m ² (h.m ²)	0,6	5,1
Logement collectif m ² (h.m ²)	1	8,5

*Q100 représente la fuite du châssis à 100 Pascals. Pour les Bâtiments Basses Consommation. Le Q100 ne doit pas dépasser 5,1 pour les logements individuels ; 8,5 pour les logements collectifs (m²/h.m²).

PERFORMANCES ACOUSTIQUES - QUINCAILLERIE VISIBLE								
Applications	Désignation	L x H (mm)	Vitrage			Fenêtre		
			R _w (C;C _{tr})	RA	RA,tr	R _w (C;C _{tr})	RA	RA,tr
SOLEAL Minimal - Fenêtre 1 vantail, oscillo-battant								
	6(16) 4	1480 x 1450	34	33	29	34	33	31
	64-1SI(12) 10	1480 x 1450	42	40	37	42	41	38
	12(12) 8	1480 x 1230	38	37	35	37	36	35
SOLEAL Apparent - Fenêtre 1 vantail, oscillo-battant								
	44-1SI(16) 10	1480 x 1450	42	40	38	41	40	38
	6(16) 4	1480 x 1450	34	33	29	35	34	31
	44-1SI(20) 12	1480 x 1450	46	44	40	43	43	40
SOLEAL Apparent - Porte-fenêtre 2 vantaux								
	6(16) 4	2180 x 1450	34	33	29	36	35	32
	44-2SI(14) 10 Argon	2180 x 1450	37	42	40	41	40	38

Selon EN fenêtre 14351-1, ces performances fenêtres sont valables pour:
 - un vitrage de R_w+C_{tr} (pour l'indice RA,tr) supérieur ou égal aux valeurs du vitrage testé- corrections
 - 1 dB pour surface vantail de + 50 % à + 100 % / - 2 dB pour + 100 % à + 150 % / - 3 dB pour + 150 % à + 200 %

SOLEAL FRAPPE 55

/ PERFORMANCES

PERFORMANCES THERMIQUES - QUINCAILLERIE CACHÉE						
Applications	L x H (mm)		Avec $U_g = 1,1$ + Warm edge	Avec $U_g = 1,0$ + Warm edge	Avec $U_g = 0,8$ + Warm edge	Avec $U_g = 0,6$ + Warm edge
			Vitrage 24 mm	Vitrage 24 mm	Vitrage 32 mm	Vitrage 42 mm
			SW-V	SW-V	SW-V	SW-V
SOLEAL FY55 Évolution - Ouvrant Minimal						
Fenêtre 1 vantail	1250 x 1480	U_w (W/m ² .K)	1,6	1,5	1,5	
		TL_w	0,63	0,61	0,58	
		S_w	0,57	0,49	0,49	
Fenêtre 2 vantaux	1530 x 1480	U_w (W/m ² .K)	1,7	1,6	1,7	
		TL_w	0,58	0,56	0,54	
		S_w	0,54	0,46	0,46	
Porte-fenêtre 1 vantail seuil PMR	1250 x 2180	U_w (W/m ² .K)	1,5	1,4		
		TL_w	0,66	0,64		
		S_w	0,59	0,50		
SOLEAL FY55 Évolution - Ouvrant Apparent						
Fenêtre 1 vantail	1250 x 1480	U_w (W/m ² .K)	1,6	1,5		1,20
		TL_w	0,63	0,61		0,58
		S_w	0,56	0,48		0,48
Fenêtre 2 vantaux	1530 x 1480	U_w (W/m ² .K)	1,7	1,7		1,3
		TL_w	0,58	0,56		0,54
		S_w	0,53	0,45		0,45
Porte-fenêtre 1 vantail	1250 x 1480	U_w (W/m ² .K)	1,6	1,5		1,1
		TL_w	0,63	0,61		0,61
		S_w	0,56	0,48		0,50
Porte-fenêtre 2 vantaux seuil PMR	1530 x 2180	U_w (W/m ² .K)	1,6	1,5		1,2
		TL_w	0,61	0,59		0,57
		S_w	0,56	0,47		0,47

U_w : Déperdition thermique du châssis

S_w : Facteur solaire

TL_w : Transmission lumineuse

PERFORMANCES THERMIQUES - QUINCAILLERIE VISIBLE						
Applications	L x H (mm)		Avec $U_g = 1,1$ + Warm edge	Avec $U_g = 1,0$ + Warm edge	Avec $U_g = 0,8$ + Warm edge	Avec $U_g = 0,6$ + Warm edge
			Vitrage 24 mm	Vitrage 24 mm	Vitrage 32 mm	Vitrage 42 mm
			SW-V	SW-V	SW-V	SW-V
SOLEAL FY55 Évolution - Ouvrant Minimal						
Fenêtre 1 vantail	1250 x 1480	U_w (W/m ² .K)	1,8	1,7	1,4	
		TL_w	0,66	0,64	0,61	
		S_w	0,59	0,50	0,50	
Fenêtre 2 vantaux	1530 x 1480	U_w (W/m ² .K)	1,8	1,8	1,5	
		TL_w	0,63	0,60	0,58	
		S_w	0,56	0,48	0,48	
Porte-fenêtre 1 vantail seuil PMR	1250 x 2180	U_w (W/m ² .K)	1,7	1,6	1,3	
		TL_w	0,69	0,67	0,64	
		S_w	0,61	0,52	0,52	
Porte-fenêtre 2 vantaux seuil PMR	1530 x 2180	U_w (W/m ² .K)	1,8	1,7	1,4	
		TL_w	0,65	0,63	0,61	
		S_w	0,59	0,50	0,50	
Porte-fenêtre 1 vantail - seuil PMR + serrure	1250 x 2180	U_w (W/m ² .K)	1,8	1,7	1,5	
		TL_w	0,62	0,60	0,58	
		S_w	0,56	0,48	0,48	
SOLEAL FY55 Évolution - Ouvrant Apparent						
Fenêtre 1 vantail	1250 x 1480	U_w (W/m ² .K)	1,6	1,6		1,30
		TL_w	0,63	0,61		0,58
		S_w	0,57	0,49		0,49
Fenêtre 2 vantaux	1530 x 1480	U_w (W/m ² .K)	1,7	1,7		1,40
		TL_w	0,58	0,56		0,54
		S_w	0,54	0,46		0,46
Porte-fenêtre 1 vantail seuil PMR	1250 x 2180	U_w (W/m ² .K)	1,6	1,5		1,20
		TL_w	0,66	0,64		0,61
		S_w	0,59	0,50		0,50
Porte-fenêtre 2 vantaux seuil PMR	1530 x 2180	U_w (W/m ² .K)	1,7	1,6		1,30
		TL_w	0,61	0,59		0,57
		S_w	0,56	0,47		0,47
Châssis Fixe	1250 x 1480	U_w (W/m ² .K)	1,4	1,3		1,0
		TL_w	0,71	0,68		0,66
		S_w	0,62	0,53		0,53
Fenêtre Italienne	1530 x 1480	U_w (W/m ² .K)	1,7	1,6		1,4
		TL_w	0,58	0,56		0,54
		S_w	0,54	0,46		0,46
Fenêtre Projection	1530 x 1480	U_w (W/m ² .K)	1,6	1,5		1,2
		TL_w	0,59	0,56		0,54
		S_w	0,53	0,46		0,46

SOLEAL FRAPPE 65

/ PERFORMANCES

PERFORMANCES D'ÉTANCHÉITÉ A.E.V. (air, eau, vent) - QUINCAILLERIE CACHÉE							
Applic.	L x H (mm)	Perméabilité à l'air	Étanchéité à l'eau	Résist. à la pression du vent	n° PV	Q4	Q100
SOLEAL Minimal, ouverture intérieure							
Fenêtre, 1 vantail, oscillo-battant							
	1200 x 1600	Classe 4	Classe E900	Classe C5	40-28-20 PIV	0,05	0,39
Porte-fenêtre, 2 vantaux, OF							
	1600 x 2300	Classe 4	Classe E750	Classe B2	40-29-20 PIV	0,06	0,50
Porte-fenêtre, 1 vantail, OF							
	1200 x 2300	Classe 4	Classe E1050	Classe C3	40-30-20 PIV	0,04	0,31
Porte-fenêtre, 1 vantail, OF, seuil PMR							
	1000 x 2700	Classe 4	Classe E750	Classe C3	40-31-20 PIV	0,03	0,29
SOLEAL Apparent, ouverture intérieure							
Fenêtre, 1 vantail, oscillo-battant							
	1200 x 1600	Classe 4	Classe E1200	Classe C5	40-24-20 PIV	0,06	0,54
Porte-fenêtre, 2 vantaux, OF							
	1600 x 2300	Classe 4	Classe E9A	Classe C3	40-25-20 PIV	0,12	1,01
Porte-fenêtre, 1 vantail, OF							
	1200 x 2300	Classe 4	Classe E1200	Classe C3	40-26-20 PIV	0,04	0,35
Porte-fenêtre, 1 vantail, OF, seuil PMR							
	1000 x 2700	Classe 4	Classe E750	Classe C3	40-27-20 PIV	0,07	0,59

VALEURS RÉFÉRENCE POUR LA PERMÉABILITÉ À L'AIR DES BÂTIMENTS BASSES CONSOMMATIONS	ÉQUIVALENCE	
	Q4	Q100*
Logement individuel m ³ (h.m ²)	0,6	5,1
Logement collectif m ³ (h.m ²)	1	8,5

*Q100 représente la fuite du châssis à 100 Pascals. Pour les Bâtiments Basses Consommation. Le Q100 ne doit pas dépasser 5,1 pour les logements individuels ; 8,5 pour les logements collectifs (m³/h.m²).

PERFORMANCES D'ÉTANCHÉITÉ A.E.V. (air, eau, vent) - QUINCAILLERIE VISIBLE							
Applic.	L x H (mm)	Perméabilité à l'air	Étanchéité à l'eau	Résist. à la pression du vent	n° PV	Q4	Q100
SOLEAL Minimal, ouverture intérieure							
Fenêtre, 1 vantail, oscillo-battant							
	1450 x 1700	Classe 4	Classe E900	Classe C5	404/16/320-2 FCBA	0,03	0,28
Porte-fenêtre, 2 vantaux, OF, seuil PMR							
	1600 x 2300	Classe 4	Classe 8A	Classe B3	404/17/81-1 FCBA	0,06	0,54
Porte-fenêtre, 1 vantail, seuil PMR - grandes dimensions							
	1000 x 2700	Classe 4	Classe 8A	Classe C3	404/17/81-3 FCBA	0,09	0,81
SOLEAL Apparent, ouverture intérieure							
Fenêtre, 1 vantail, oscillo-battant							
	1450 x 1700	Classe 4	Classe E900	Classe C5	404/16/295-1 FCBA	0,04	0,39
Porte-fenêtre, 2 vantaux, oscillo-battant							
	2000 x 2300	Classe 4	Classe E750	Classe C2	404/16/295-2 FCBA	0,07	0,61
Porte-fenêtre, 2 vantaux, OF, seuil PMR							
	1600 x 2300	Classe 4	Classe 8A	Classe C3	404/17/55-3 FCBA	0,11	0,98
Porte-fenêtre, 1 vantail, seuil PMR - grandes dimensions							
	1000 x 2700	Classe 4	Classe 9A	Classe C3	404/17/55-2 FCBA	0,08	0,69
SOLEAL Apparent, ouverture extérieure							
Fenêtre, composé avec ouvrant italienne en imposte							
	1400 x 2500 <small>(italienne 1400 x 1500)</small>	Classe 4	Classe E1050	Classe C4	404/12/276-3 FCBA	0,02	0,19
Fenêtre, projection							
	1600 x 1800	Classe 3	Classe E1050	Classe C4	404/12/276-1 FCBA	0,07	0,58
Fenêtre, parallèle							
	1000 x 2200	Classe 3	Classe 9A	Classe C3	404/13/359-2 FCBA	0,59	5,06
Porte-fenêtre, 1 vantail, seuil PMR							
	1200 x 2250	Classe 3	Classe E750	Classe C4	404/14/168-1 FCBA	0,07	0,62
SOLEAL châssis basculant / pivotant							
Fenêtre, basculante avec pivot apparent							
	2000 x 1700	Classe 3	Classe 8A	Classe C4	404/12/276-4 FCBA	0,41	3,54
Fenêtre, pivotante avec pivot caché							
	1800 x 2200	Classe 4	Classe 6A	Classe C4	404/12/413-5 FCBA	0,08	0,72

Châssis sous ITT (Initial Type Test) ou ETI (Essais de Type Initiaux)

PERFORMANCES ACOUSTIQUES - QUINCAILLERIE VISIBLE								
Applic.	Vitrage	Joint AS0180	Performances vitrage seul			Performances fenêtre		
			R _w [C;C _{tr}]	RA	RA _{tr}	R _w [C;C _{tr}]	RA	RA _{tr}
SOLEAL Apparent, 1 vantail, oscillo-battant, L x H 1230 x 1480 mm								
	6-16-10		37	36	34	38	36	35
	44.1 sil-16-12	x	46	44	40	44	42	39
	88.1-20-66.2	x	54	53	49	46	45	43
SOLEAL Minimal, 1 vantail, oscillo-battant, L x H 1230 x 1480 mm								
	6-16-10		37	36	34	37	36	34
SOLEAL Minimal, 1 vantail, à la française, L x H 1230 x 1480 mm								
	66.2 sil / 16-44.2 sil	x	49	46	41	45	43	39
	66.2 sil / 16-66.2 sil	x	50	48	43	46	44	40

SOLEAL FRAPPE 65

/ PERFORMANCES

PERFORMANCES THERMIQUES - QUINCAILLERIE VISIBLE						
Applications	L x H (mm)		Avec $U_g = 1,1$ + Warm edge	Avec $U_g = 1,0$ + Warm edge	Avec $U_g = 0,6$ + Warm edge	Avec $U_g = 0,5$ + Warm edge
			Vitrage 24 mm	Vitrage 24 mm	Vitrage 42 mm	Vitrage 48 mm
			SW-V	SW-V	SW-V	SW-V
SOLEAL FY65 Évolution - Ouvrant Minimal						
Fenêtre 1 vantail	1250 x 1480	U_w (W/m ² .K)	1,5	1,4	1,0	
		TL_w	0,66	0,64	0,62	
		S_w	0,59	0,50	0,50	
Fenêtre 2 vantaux	1530 x 1480	U_w (W/m ² .K)	1,5	1,5	1,1	
		TL_w	0,63	0,60	0,58	
		S_w	0,56	0,48	0,48	
Porte-fenêtre 1 vantail seuil PMR	1250 x 2180	U_w (W/m ² .K)	1,5	1,4	1,0	
		TL_w	0,69	0,66	0,64	
		S_w	0,61	0,52	0,52	
Porte-fenêtre 2 vantaux seuil PMR	1530 x 2180	U_w (W/m ² .K)	1,5	1,5	1,1	
		TL_w	0,65	0,63	0,60	
		S_w	0,58	0,49	0,49	
Porte-fenêtre 1 vantail seuil PMR + serrure	1250 x 2180	U_w (W/m ² .K)	1,6	1,5	1,2	
		TL_w	0,65	0,62	0,60	
		S_w	0,58	0,49	0,49	
SOLEAL FY65 Évolution - Ouvrant Apparent						
Fenêtre 1 vantail	1250 x 1480	U_w (W/m ² .K)	1,40	1,40	1,10	1,00
		TL_w	0,63	0,61	0,58	0,58
		S_w	0,56	0,48	0,48	0,48
Fenêtre 2 vantaux	1530 x 1480	U_w (W/m ² .K)	1,50	1,40	1,10	1,10
		TL_w	0,62	0,60	0,57	0,57
		S_w	0,56	0,48	0,48	0,48
Porte-fenêtre 1 vantail	1250 x 2180	U_w (W/m ² .K)	1,40	1,30	1,00	0,90
		TL_w	0,66	0,63	0,61	0,61
		S_w	0,58	0,50	0,50	0,50
Porte-fenêtre 2 vantaux	1530 x 2180	U_w (W/m ² .K)	1,50	1,40	1,10	1,00
		TL_w	0,58	0,56	0,54	0,54
		S_w	0,53	0,45	0,45	0,45
Porte-fenêtre 1 vantail seuil PMR + serrure	1250 x 2180	U_w (W/m ² .K)	1,60	1,50	1,20	1,10
		TL_w	0,61	0,59	0,57	0,57
		S_w	0,55	0,47	0,47	0,47
SOLEAL FY65 Évolution - Autre						
Fenêtre basculante	1530 x 1480	U_w (W/m ² .K)	1,70	1,60	1,30	1,30
		TL_w	0,52	0,50	0,48	0,48
		S_w	0,48	0,42	0,42	0,42

PERFORMANCES THERMIQUES - QUINCAILLERIE CACHÉE						
Applications	L x H (mm)		Avec $U_g = 1,1$ + Warm edge	Avec $U_g = 1,0$ + Warm edge	Avec $U_g = 0,6$ + Warm edge	Avec $U_g = 0,5$ + Warm edge
			Vitrage 24 mm	Vitrage 24 mm	Vitrage 42 mm	Vitrage 48 mm
			SW-V	SW-V	SW-V	SW-V
SOLEAL FY65 Évolution - Ouvrant Minimal						
Fenêtre 1 vantail	1250 x 1480	U_w (W/m ² .K)	1,40	1,30	1,00	
		TL_w	0,66	0,64	0,62	
		S_w	0,59	0,50	0,50	
Fenêtre 2 vantaux	1530 x 1480	U_w (W/m ² .K)	1,50	1,40	1,10	
		TL_w	0,63	0,60	0,58	
		S_w	0,56	0,48	0,48	
Porte-fenêtre 1 vantail seuil PMR	1250 x 2180	U_w (W/m ² .K)	1,40	1,30		
		TL_w	0,69	0,67		
		S_w	0,61	0,52		
Porte-fenêtre 2 vantaux seuil PMR	1530 x 2180	U_w (W/m ² .K)	1,50	1,40		
		TL_w	0,65	0,63		
		S_w	0,58	0,45		
SOLEAL FY65 Évolution - Ouvrant Apparent						
Fenêtre 1 vantail	1250 x 1480	U_w (W/m ² .K)	1,40	1,30	1,00	0,90
		TL_w	0,63	0,61	0,58	0,58
		S_w	0,56	0,48	0,48	0,48
Fenêtre 2 vantaux	1530 x 1480	U_w (W/m ² .K)	1,40	1,40	1,10	1,00
		TL_w	0,58	0,56	0,54	0,54
		S_w	0,53	0,45	0,45	0,45
Porte-fenêtre 1 vantail seuil PMR	1250 x 2180	U_w (W/m ² .K)	1,40	1,30	1,00	0,90
		TL_w	0,66	0,64	0,61	0,61
		S_w	0,58	0,50	0,50	0,50
Porte-fenêtre 2 vantaux seuil PMR	1530 x 2180	U_w (W/m ² .K)	1,40	1,40	1,10	0,90
		TL_w	0,61	0,59	0,57	0,57
		S_w	0,55	0,47	0,47	0,47

U_w : Déperdition thermique du châssis

S_w : Facteur solaire

TL_w : Transmission lumineuse



MATÉRIAUX ET COMPOSANTS

Comme pour tous les systèmes TECHNAL, seuls des matériaux et des composants de haute qualité sont utilisés pour un entretien réduit et des performances à long terme.

- Les accessoires sont coulés à partir de Zamak 5 à EN 12844.
- Tous les joints EPDM ou TPE (Thermo plastique élastomère).
- Les isolants en polyamide sont extrudés à partir de PA6-6 (0,25 FV).
- Les vis sont en acier inoxydable.

FINITIONS ET COULEURS

Une large gamme de finitions est disponible afin de satisfaire les exigences des projets individuels, de s'ajouter sur des bâtiments existants et d'offrir une liberté de design supplémentaire aux architectes et aux concepteurs:

- Anodisé naturel conformément à EN 123731 : 2001.
- Finitions revêtement polyester dans une large gamme de couleurs en conformité avec les instructions « QUALICOAT ».
- SOLEAL est également disponible dans des finitions laquées aux couleurs exclusives TECHNAL pour une apparence stylisée et contemporaine.



TECHNAL a obtenu pour l'ensemble des fenêtres SOLEAL la certification Cradle to Cradle Certified™ de niveau bronze, décernée par le Cradle to Cradle Products Innovation

Institute. La procédure de certification exige des concepteurs et fabricants une amélioration continue de leurs produits afin de satisfaire à la fois à une grande qualité technique et à des normes écologiques élevées. Pour obtenir la certification conformément à la norme C2C Certified™, les produits sont évalués en fonction des 5 critères suivants:

- Nature des matériaux
- Recyclabilité
- Utilisation des énergies renouvelables et réduction de l'empreinte carbone
- Gestion responsable de l'eau
- Équité sociale

La pondération relative à la nature des matériaux est la plus importante. www.c2ccertified.org

PROFILÉS

- SOLEAL est fabriqué à partir d'Hydro CIRCAL®, un aluminium recyclé à faible teneur en carbone. Cela signifie qu'il s'agit d'un aluminium de première qualité fabriqué avec un minimum de 75 % d'aluminium recyclé en fin de vie (déchets post-consommation). Hydro CIRCAL® possède l'une des plus petites empreintes de CO₂ au monde : 2,3 kg de CO₂ par kg d'aluminium.
- Les profilés en aluminium sont extrudés à partir des alliages 6060 Bâtiment conforme aux normes EN 12020, EN 573-3, EN 515 et EN 775-1 à 9.



IMAGINE WHAT'S NEXT

270, rue Léon-Joulin
BP 63709 - 31037 Toulouse cedex 1
Tél. 05 61 31 28 28 - www.technal.fr

